

## IEC61010 基礎絶縁構造準拠

# VT / PT: 電圧検出用トランス

### 用途

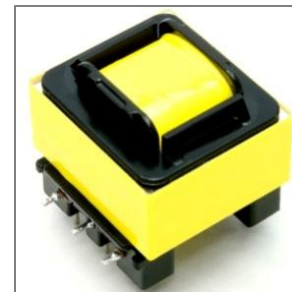
太陽光発電パワーコンディショナー

省エネ監視機器 / 電力測定ユニット / EV普通充電器

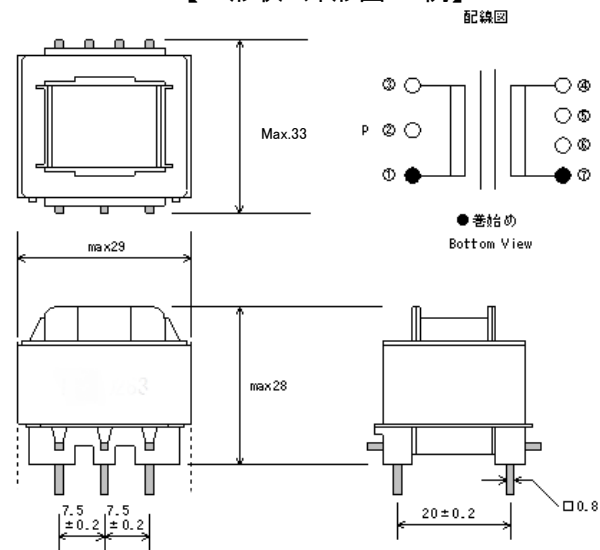
### 特長

- ◆ 極細線の自動整列巻線技術により、**小型化**を実現しました
- ◆ **熱硬化性樹脂のボビン**を採用しています
- ◆ 50Hz/60Hz **100V用 200V用を兼ねた**ワイドレンジ対応品です
- ◆ IEC61010基礎絶縁構造に準拠しています  
**沿面距離 / 空間距離 = 4mm**確保
- ◆ **高調波ひずみが少なく、位相差の小さい**製品です
- ◆ カスタム仕様のご要望にも対応致しますので、お申し付けください

電流センサー/CTも対応可能です 是非、お申し付けください



【28形状 外形図一例】



ご連絡先

豊田電子株式会社 Toyota Electronics Co., Ltd.

TEL: 03-3839-5681(代)

URL: <http://www.toyota-electronics.com>

お問合せはこちらまで 担当: 友保 尚

[tomoyasu@toyota-electronics.com](mailto:tomoyasu@toyota-electronics.com)