

TOYOTA Electronics Co., Ltd.

低位相角誤差を実現 交流用 電流センサー / 分割型CT

用途

太陽光発電用 電力計測ユニット
モニタリングシステム機器
HEMS/BEMSの電力監視機器

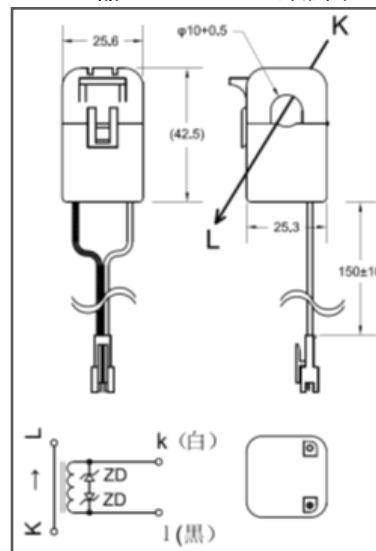
特長

- ◆ 交流用 分割型電流センサーです
- ◆ **低位相角値**を実現。また、**位相角バラつき要因の改良**を行い、位相角が安定し、低位相角誤差の製品となっております
- ◆ 分割タイプなので、既存設備の電流計測が容易にできます
- ◆ $\Phi 16$ 高精度品：3801は～150Aまで**直線性領域**があります
- ◆ 開放保護素子(7.5V品)付です
- ◆ 標準ハウジングとして、3種類ご用意しております (詳細下記)
- ◆ 高精度品を、製造技術と生産体制により、**低価格**にて実現しました

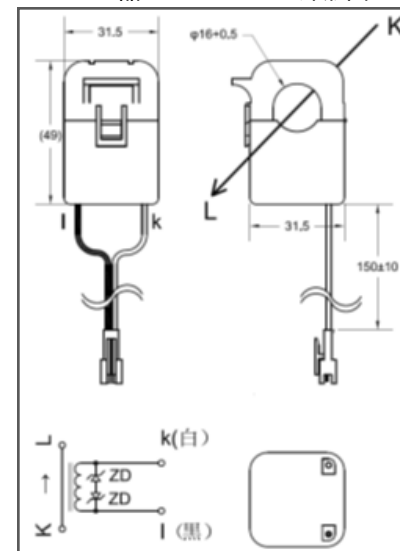
貫通型CTや、PT/VTも対応可能です 是非、お申し付けください



$\Phi 10$ 品：3701 / 3702 外形図



$\Phi 16$ 品：3801 / 3802 外形図



一般公差±1mm

内径 (mm)	$\phi 10$		$\phi 16$	
型番	3702	3701	3802	3801
精度	標準品	高精度品	標準品	高精度品
適用電流 f=50Hz/RL \leq 10 Ω	～80A		～120A	～150A
巻数	3000T	3000T	3000T	3000T
位相角誤差 ※ f=50Hz / 5A / 25°C	70 \pm 20分	60 \pm 10分	50 \pm 20分	35 \pm 10分

※ 位相角誤差はコア分割面に異物等による隙間が無い場合

ハウジング品番
型番-150 *

枝番：*	A	B	C
ハウジング品番	SMR-02V	SLP-02V	XHP-2

ご連絡先

豊田電子株式会社 Toyota Electronics Co., Ltd.

TEL: 03-3839-5681(代)

URL: <http://www.toyota-electronics.com>

お問合せはこちらまで 担当: 友保 尚

tomoyasu@toyota-electronics.com